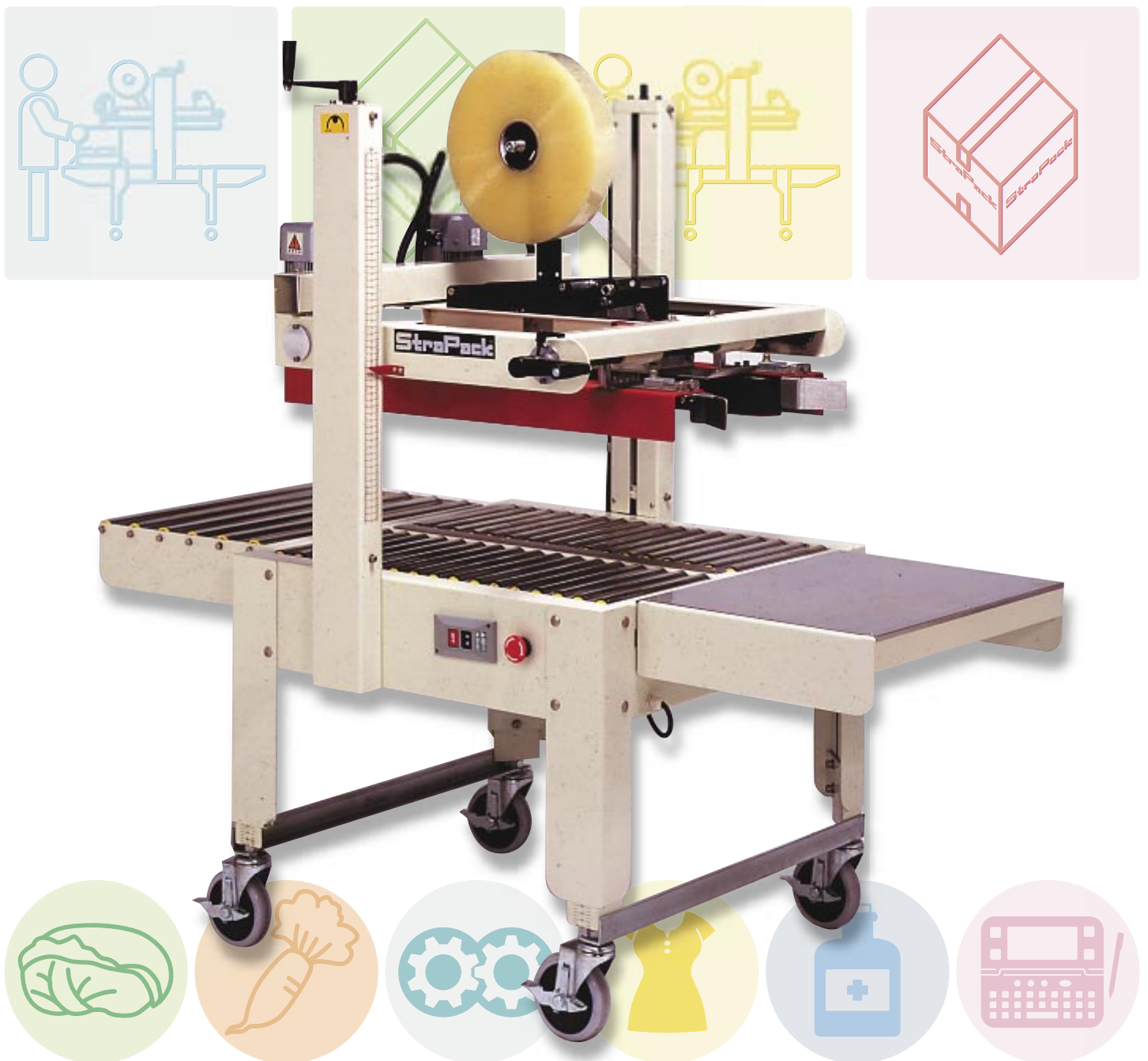


Strapack®

簡易型製封かん機 AS-123

「ダンボール箱づくり」から「ダンボール箱封かん」まで
この一台でラクラク出荷！



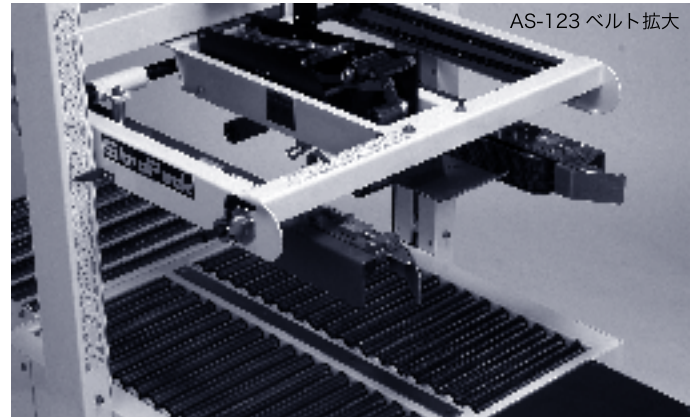
ストラパック株式会社

AS-123

この1台でもっとカンタン箱づくり。 出荷の重労働、長時間労働から解放!!



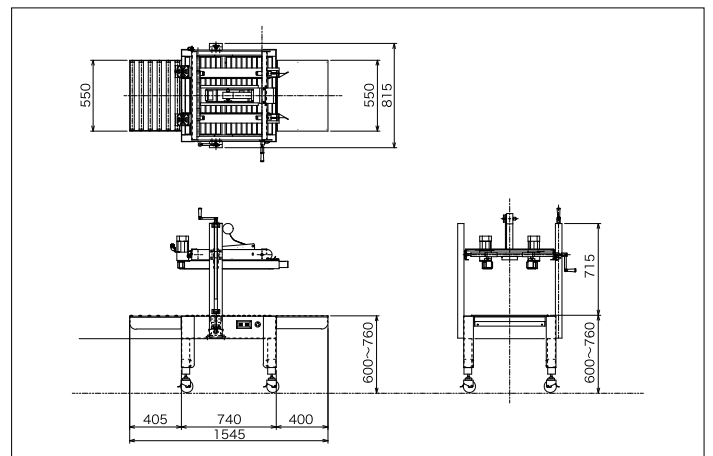
- 省コスト、省スペースでダンボールケースを簡単に作ります。
- 全面ローラーの採用で、テープ封かん機としての作業性も抜群です。
- 大型キャスターで作業場内の移動も容易です。
- 上部サイドベルトの幅調整、テーピングヘッド(上部のみ)の高さ(上下)調整はハンドル操作で簡単です。
- 少量・多品種を扱うお客様に最適です。



仕様

機械寸法	全幅 815 mm
	全長 1545 mm
	全高 1315 mm
機械質量	約 120 kg
能力	15 ~ 20 ケース/分 ※ケースサイズにより異なります。
ケースサイズ	幅 110 ~ 515 mm
	高さ 120 ~ 600 mm
	長さ 150 mm ~
テープ幅	38 ~ 50 mm
テープ折り返し	50 mm
テーブル高	600 mm (~ 760 mm)
使用電源	単相 100V 50/60Hz 0.2KW

※改良のため、予告なしに仕様、外観等変更することがあります。



©2002. ストラパック株式会社 複製禁止

代理店

省か化とトータルコストダウンに貢献する

ストラパック株式会社

経営企画室 〒115-0051 東京都北区浮間3-14-4 TEL.03-3965-5211
営業拠点 札幌・旭川・仙台・青森・酒田・郡山・東京・東京東・東京西・甲府・高崎
名古屋・静岡・北陸・大阪・滋賀・高松・高知・広島・岡山・福岡・鹿児島
生産拠点 川崎・筑波・川口・アメリカ・タイ・ベルギー
本社 〒105-0041 東京都港区東新橋1-2-17 TEL.03-3289-1171
ホームページ <http://www.strapack.co.jp>

R100 このカタログは古紙
配合率100%再生紙を
使用しています。

PRINTED WITH
SOYINK™

このカタログは環境にや
さいい植物性大豆油イン
キを使用しています。 2005.7.5000(DN)