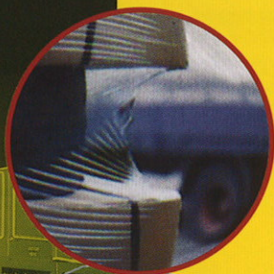


StrapPack®

パレットストレッチ包装機

GL215



Top platen

Top wraps and bottomwraps

Auto program

Emergency stop

スイッチ設定、ボタンを押す。操作は簡単。

Power

Turntable speed

Reset

Carriage speed up

Start

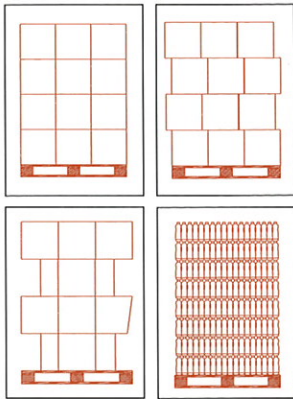


Strapack® パレットストレッチ包装機GL215

**パレット輸送・保管中の
製品保護と安全性アップ!
最大4倍延伸で
ランニングコストを大幅削減**

稼働中も静かな低騒音型

どんな形の荷物も
GL215ならストレッチ包装で
きっちり梱包できます

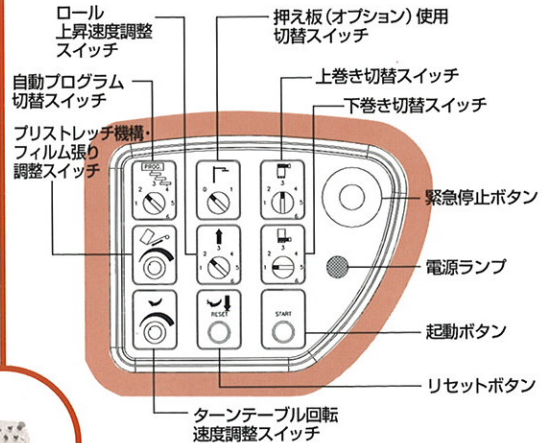


リフト操作の
しやすい設計

高級感ある
アルミフレームと
先進的デザイン



イラスト付のコンパクトパネルで
操作性がぐんと向上しました



自動プログラム詳細

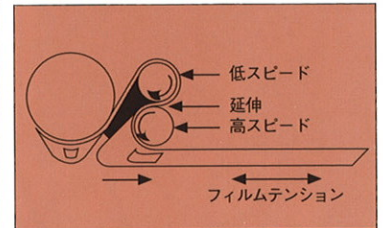
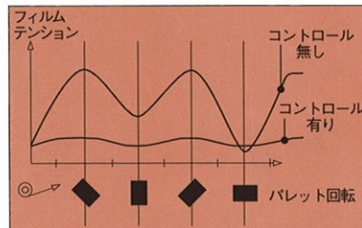
- プログラム1
下から上の一度のストレッチ包装なので、効率の良いあるいはフィルムを最低限に押さえた時に有効です。
- プログラム2・3
下から上にストレッチ包装し、上端に達すると今度は下へ包装します。標準的なストレッチ包装の方式です。
- プログラム4
防水を目的としたストレッチ包装です。フィルムが完全に重なって巻かれるように低速で上昇し、上部シートはフィルムで包まれますので、水分をシャットアウトします。
- プログラム5・6
オプションで仕様用途に応じたプログラムが設定可能です。詳しくは営業担当にご相談ください。

プレストレッチ機構でフィルムテンションを一定に保ちます
荷崩れしにくいスロースタート、スローストップ機構付

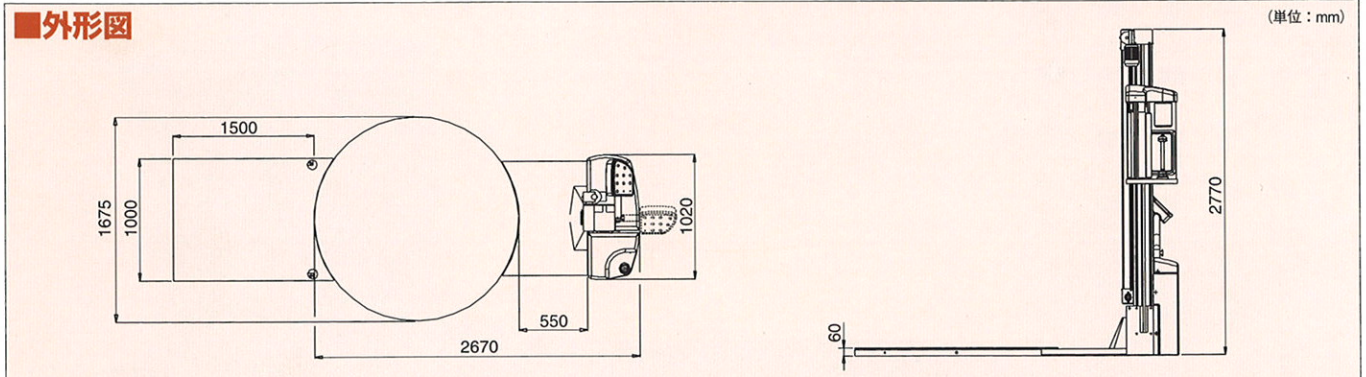
仕様

型式		GL215
包装可能 製品サイズ・質量	長さ・幅	MAX 直径1,675mm (2,000mm)
	高さ	MAX 2,200mm (2,600mm)
フィルム延伸率	質量	MAX 1,500kg (2,000kg)
	7段階選択	60、80、110、150、190、240、300%
フィルムサイズ	幅500mm、外径250mm以下 厚みMAX35 μ 、内径76mm	
使用電源	三相200V 50/60Hz 1.1kW	

() 内はオプション



外形図



※改良のため、予告なしに仕様・外観等を変更することがあります。

©2001. ストラパック株式会社 複製禁止

代理店

省力化とトータルコストダウンに貢献する

ストラパック株式会社

営業企画室 〒115-0051 東京都北区浮間 3-14-4 ☎03-3965-5211
 営業拠点 札幌・旭川・仙台・青森・酒田・郡山・東京・東京東・東京西・甲府・高崎
 名古屋・静岡・多治見・大阪・滋賀・高松・高知・広島・岡山・福岡・鹿児島
 アメリカ・イギリス
 生産拠点 川崎・筑波 アメリカ・タイ
 本社 〒105-0021 東京都港区東新橋 1-2-17
 ホームページ URL <http://www.strapack.com/>

250 このカタログは古紙
配合率50%再生紙
を使用しています。

PRINTED WITH
SOY INK

このカタログは環境に
やさしい植物性大豆油
インキを使用しています。