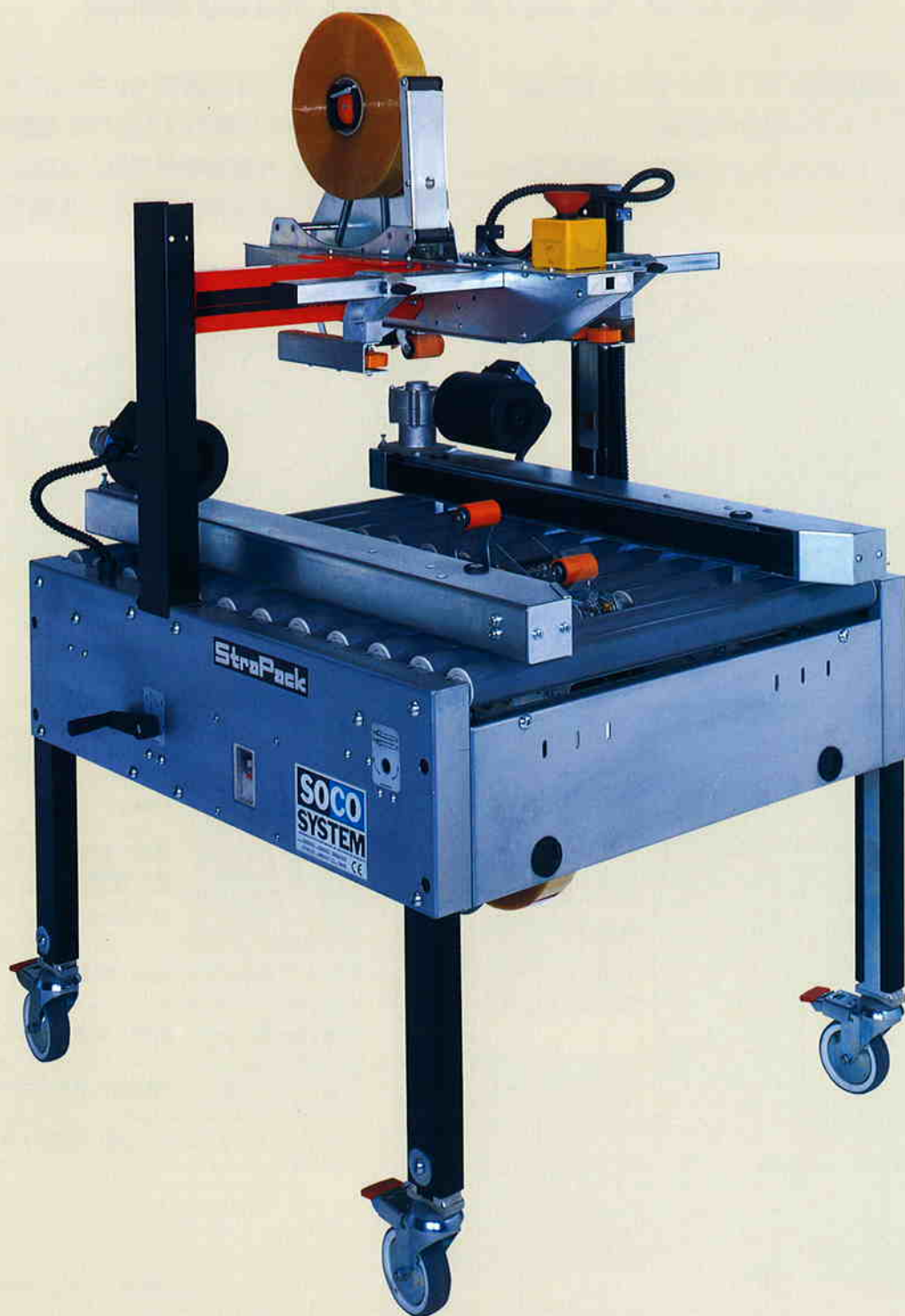


Strapack®



ロットランダム標準型

カートンシーラー T-2000

機能だけを追及したI貼封函機

- サイドベルトの幅調整、テーピングヘッドの高さ(上下)調整は、ハンドル操作で簡単。
- テーピングヘッドはワンタッチ脱着、だからテープ変換も簡単。



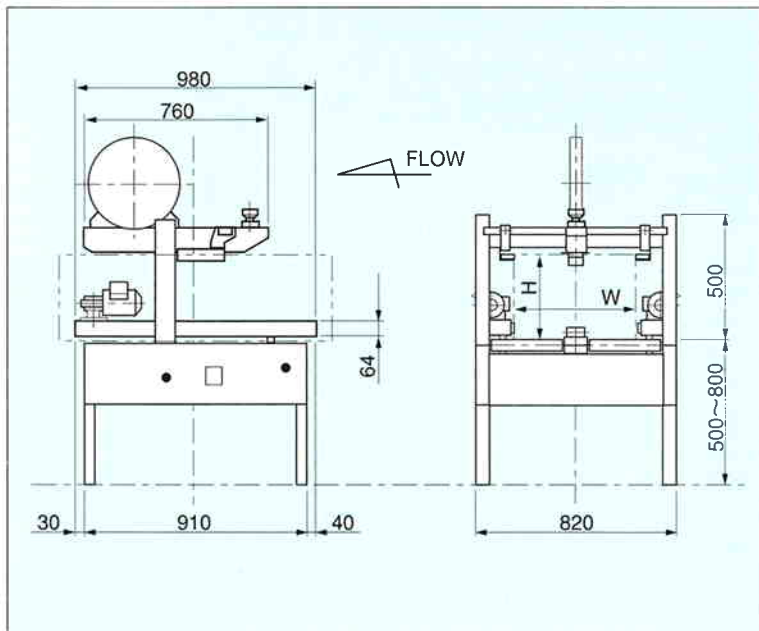
幅・高さの調整はハンドルで

- 3面フラップ折込装置(オプション)を取付けると、前面および横のフラップを自動的に折込むことができ、作業効率がグーンと向上します。
- ロッドランダム式、上下シール機です。



3面フラップ折込(オプション)

■外形図



※キャスター取付時+120mmとなります。

■標準仕様

機械寸法	全幅980mm 奥行820mm 全高 MAX1,770mm (テープ装着時)
機械重量	150kg
処理可能ケース・サイズ	幅90~515mm 高さ75~520mm 長さ100mm~∞
テープ幅	38~50mm (標準)
テープ折返し	50mm (標準)
処理能力	MAX 30ケース/分
電源	3相200V 単相100V 50/60Hz 200w

※改良のため、予告なしに仕様、外観等を変更することがあります。

©1998.ストラパック株式会社 複製禁止

■代理店

省力化とトータルコストダウンに貢献する

ストラパック株式会社

営業企画室 〒115-0051 東京都北区浮間3-14-4 ☎03-3965-5211
 営業拠点 札幌・旭川・仙台・青森・酒田・郡山・東京・東京東・東京西・高崎
 名古屋・静岡・多治見・大阪・滋賀・高松・広島・岡山・福岡・鹿児島
 カリフォルニア・イギリス
 生産拠点 川崎・筑波・タイ・イリノイ
 本社 〒105-0021 東京都港区東新橋1-2-17