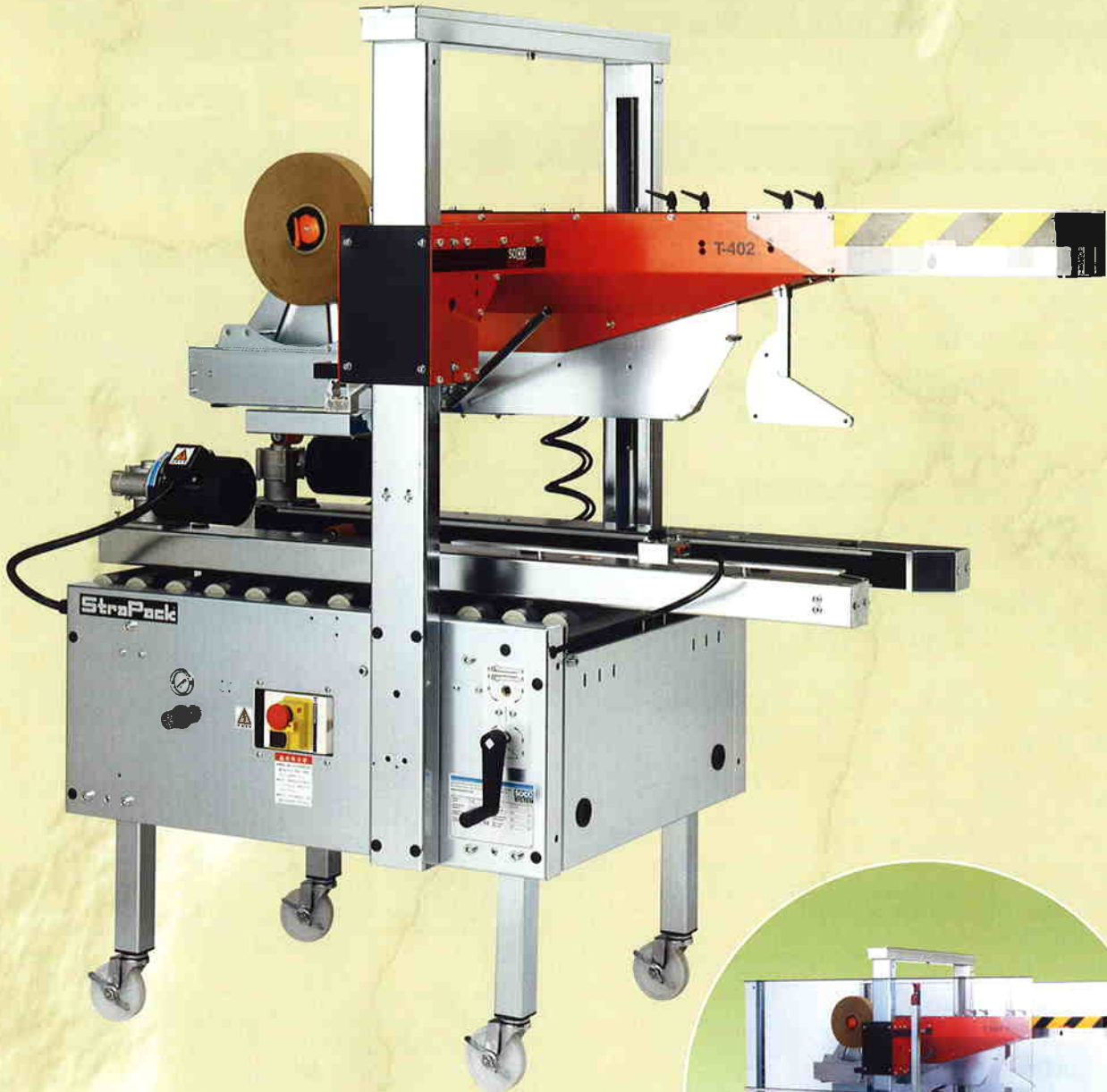


StroPack®

ロットランダム全自動標準型

カートンシーラー T-402



安全カバー付(オプション)

T-402 ロットランダム全自動型

- 段ボールの進入を感知すると、上部4面フラップを自動的に折込みシールします。
- 無人ラインでの連続使用のための豊富なオプションや特注仕様があり、多種多様なカスタマイズニーズに応じます。

T-402オプション

- 安全カバー
安全な封函作業を行うため、本体側面に安全カバーを取付けます。
- スイングヘッド
反発力が強く、ケーストップが中膨らみする場合、テーピングヘッドがスイングし、最適な位置をキープするため貼りミスを防ぎます。
- B.I.B. (Bag In Box) 仕様フラップ折込装置
折込が硬く、傷付きやすいB.I.B.仕様です。斜め上方向からフラップを折るように折込装置を変更しています。
- テープ残少、貼りミス、カットミス検知装置
テープの残量が少なくなった場合ほか、万一のトラブル時に発生する貼り、カットミスを検知し、パトライトなどで作業者に知らせます。
- 幅/高さ 調整用目盛り
幅、高さ調整部に目盛りを取付けます。ケースサイズ変更に対応です。



全自動ライン組込み仕様



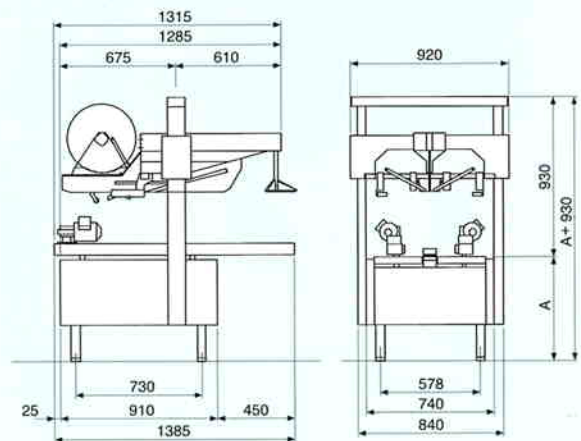
B.I.B.仕様フラップ折込装置

仕様

機械寸法	全幅920mm×全長1,385mm ×全高A+930mm
質量	約180kg
能力	最高18ケース/分
ケースサイズ	幅120~460mm×高さ95~450mm× 長さ300~750mm
テープ幅	38~50mm (OPP、クラフト) 上下貼り 折返し：50mm
エア消費量	0.5~0.6MPa 11NL/分
使用電源	3相200V 50/60Hz 240W

※改良のため、予告なしに仕様、外観等を変更することがあります。

外形図



© 2005ストラパック株式会社 複製禁止

代理店

省力化とトータルコストダウンに貢献する

ストラパック株式会社

営業企画室 〒115-0051 東京都北区浮間3-14-4 ☎03-3965-5211
 営業拠点 札幌・旭川・仙台・青森・酒田・郡山・東京・東京東・東京西・甲府
 高崎・名古屋・静岡・大阪・滋賀・高松・高知・広島・岡山・福岡・鹿児島
 アメリカ・イギリス・ベルギー
 生産拠点 川崎・筑波・川口 アメリカ・タイ
 本社 〒105-0021 東京都港区東新橋1-2-17
 ホームページ URL <http://www.strapack.co.jp/>



このカタログは古紙
配合率50%再生紙を
使用しています。



●このカタログは環境に
やさしい植物性大豆油
インキを使用しています。