

StrapPack[®]

AUTOMATIC PACKAGE TYING MACHINE

手軽に紐掛けができる自動結束機



ST-45



ST-100

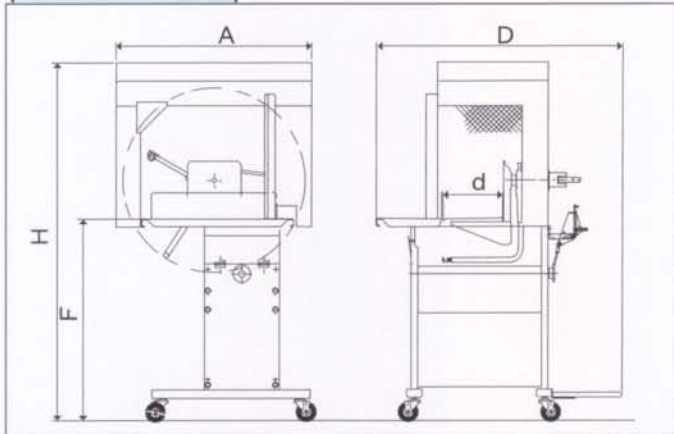
安全設計で安定した性能の自動結束機。

- 結束時間はわずか 1.5～2.5 秒です。
- 角ネット (ST-60 まで) の上部は、表紙、あて紙、マジック等が置けます。
- 紐掛けの種類は、1 回巻、2 回巻、3 回巻、十文字巻のいずれか 1 種類を選択できます。
- 防振モーターを使用しているため、機械の振動がなく静かです。
- アフターサービスは弊社全国ネットワークにて迅速に対応します。
- ネット形状は四角型、三角型のどちらかを選択できます。

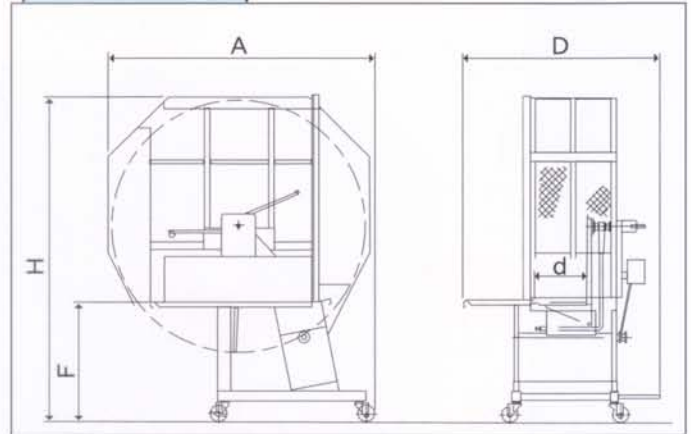


三角ネット (ST-45)

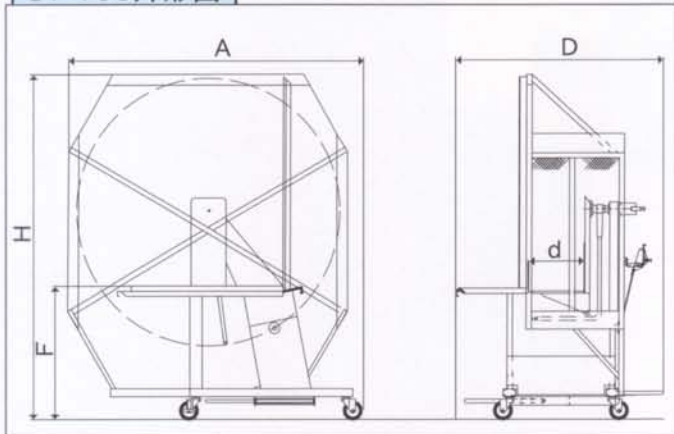
ST-30~60外形図



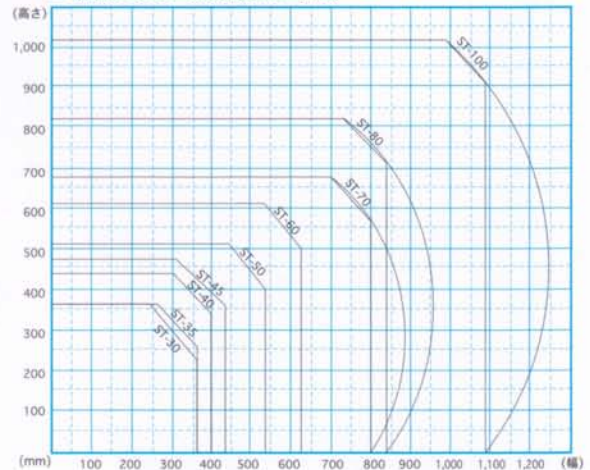
ST-70・80外形図



ST-100外形図



■結束できる品物の寸法



■標準仕様

型式	ST-30	ST-35	ST-40	ST-45	ST-50	ST-60	ST-70	ST-80	ST-100	
機械寸法	全幅(A)	630mm	630mm	705mm	745mm	850mm	950mm	1,275mm	1,440mm	1,760mm
	奥行(D)	935mm	940mm	945mm	945mm	1,005mm	1,005mm	1,190mm	1,190mm	1,240mm
	遊動テーブル奥行(d)	230mm	230mm	230mm	230mm	230mm	230mm	320mm	320mm	320mm
	全高(H)	1,220mm	1,220mm	1,270mm	1,320mm	1,425mm	1,515mm	1,720mm	1,750mm	2,010mm
	テーブル高さ(F)	760mm	760mm	760mm	760mm	760mm	760mm	760mm	730mm	730mm
質量	110kg	115kg	118kg	120kg	140kg	160kg	200kg	200kg	245kg	
使用電源	200W	200W	250W	250W	250W	250W	300W	400W	400W	
製可能寸法	最大幅×高さ	355×245mm	355×260mm	430×305mm	470×340mm	515×430mm	615×490mm	680×700mm	820×700mm	1020×940mm
	最大高さ×幅	355×215mm	355×255mm	400×340mm	440×365mm	535×400mm	625×465mm	800×570mm	830×690mm	1,080×880mm
	最小高さ×幅	50×50mm	50×50mm	50×50mm	50×50mm	75×75mm	100×100mm	150×150mm	200×200mm	200×200mm

■オプション

- E C型/電磁クラッチ仕様でペダル操作がとても軽くなります。他に製品当てスイッチ仕様もあります。
- テーブル固定型/テーブル上での作業性が高まります。
- 奥行の長い仕様もあります。 ※改良のため、予告なしに仕様、外観等を変更することがあります。

■代理店

省力化とトータルコストダウンに貢献する

ストラパック株式会社

営業企画室 〒115-0051 東京都北区浮間3-14-4 ☎03-3965-5211

営業拠点 札幌・旭川・仙台・青森・酒田・郡山・東京・東京東・東京西・甲府・高崎

名古屋・静岡・多治見・大阪・滋賀・高松・高知・広島・岡山・福岡・鹿児島

生産拠点 川崎・筑波・アメリカ・タイ

本社 〒105-0021 東京都港区東新橋1-2-17 ☎03-3289-1171

ホームページURL <http://www.strapack.co.jp/>